

COBISS[®]

Kooperativni online bibliografski sistem in servisi

Upravljanje sistema COBISS

***Navodila za uporabo tiskalnika
Zebra TLP 2844***

V3.0

VIF-NA-11-SI

Institut informacijskih znanosti, Maribor, Slovenija

IZUM[®]

© IZUM, 2012

COBISS, COMARC, COBIB, COLIB, IZUM so zaščitene znamke v lasti javnega zavoda IZUM.

KAZALO VSEBINE

1	Uvod	1
2	Uporaba tiskalnika TLP 2844.....	1
3	Namestitev tiskalnika	3
3.1	Okolje Windows	3
3.2	Terminal VT510.....	3
4	Namestitev traku z nalepkami in črnega traku	4
5	Postopek umerjanja dolžine nalepke	6
6	Nalaganje logotipa knjižnice	8
7	Nameščanje gonilnika.....	9
8	Nastavitve tiskanja (za potrebe COBISS3)	10
9	Nastavitev logičnih destinacij v aplikaciji COBISS3	13

KAZALO SLIK

Slika 1: Terminal VT510 in tiskalnik	1
Slika 2: Osebni računalnik in tiskalnik	1
Slika 3: Vmesniki – serijski, paralelni in USB	2
Slika 4: Tiskalnik TLP 2844	3
Slika 5: Odpiranje pokrova in namestitvev koluta traku z nalepkami	4
Slika 6: Napeljava traku z nalepkami skozi vodilo	5
Slika 7: Namestitev koluta črnega traka	6
Slika 8: Umerjanje dolžine nalepke	7
Slika 9: Nalaganje	8
Slika 10: Zaključno sporočilo o nalaganju logotipa.....	8
Slika 11: Izbira pravilnega modela tiskalnika (tj. TLP 2844).....	9
Slika 12: Izbira pravilnega programskega paketa z gonilniki za model TLP 2844	10
Slika 13: Nadzorna plošča s tiskalniki in napravami	11
Slika 14: Nastavitve tiskanja.....	11
Slika 15: Zahtevnejše nastavitve tiskanja	12
Slika 16: Barvno stresanje.....	12
Slika 17: Uporabniški vmesnik COBISS3	13
Slika 18: Urejevalnik logičnih destinacij	13
Slika 19: Nastavitev logičnih destinacij.....	14
Slika 20: Podrobne nastavitve.....	14
Slika 21: Osvežitev nastavitvev v uporabniškem vmesniku COBISS3	15

KAZALO TABEL

Tabela 1: Statusni indikator	7
------------------------------------	---

1 Uvod

Dokument govori o uporabi tiskalnika (priključitev, menjava papirja ipd.) pri delu v sistemu COBISS.

2 Uporaba tiskalnika TLP 2844

Tiskalnik Zebra TLP 2844 je mogoče v sistem COBISS priključiti na terminal VT510 ali osebni računalnik (gl. sliki 1 in 2).



Slika 1: Terminal VT510 in tiskalnik

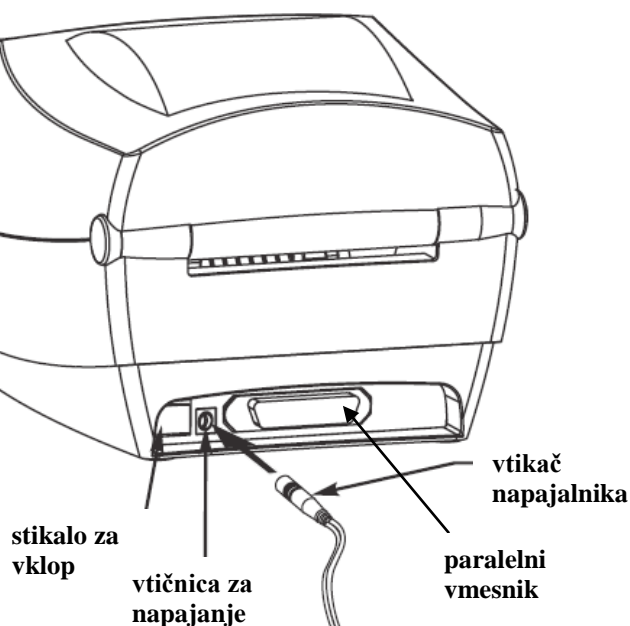


Slika 2: Osebni računalnik in tiskalnik

V tiskalniku so serijsko vgrajeni trije vmesniki:

- paralelni,
- serijski,
- USB.

Za priključitev uporabimo ustrezni priključni kabel (gl. sliko 3).

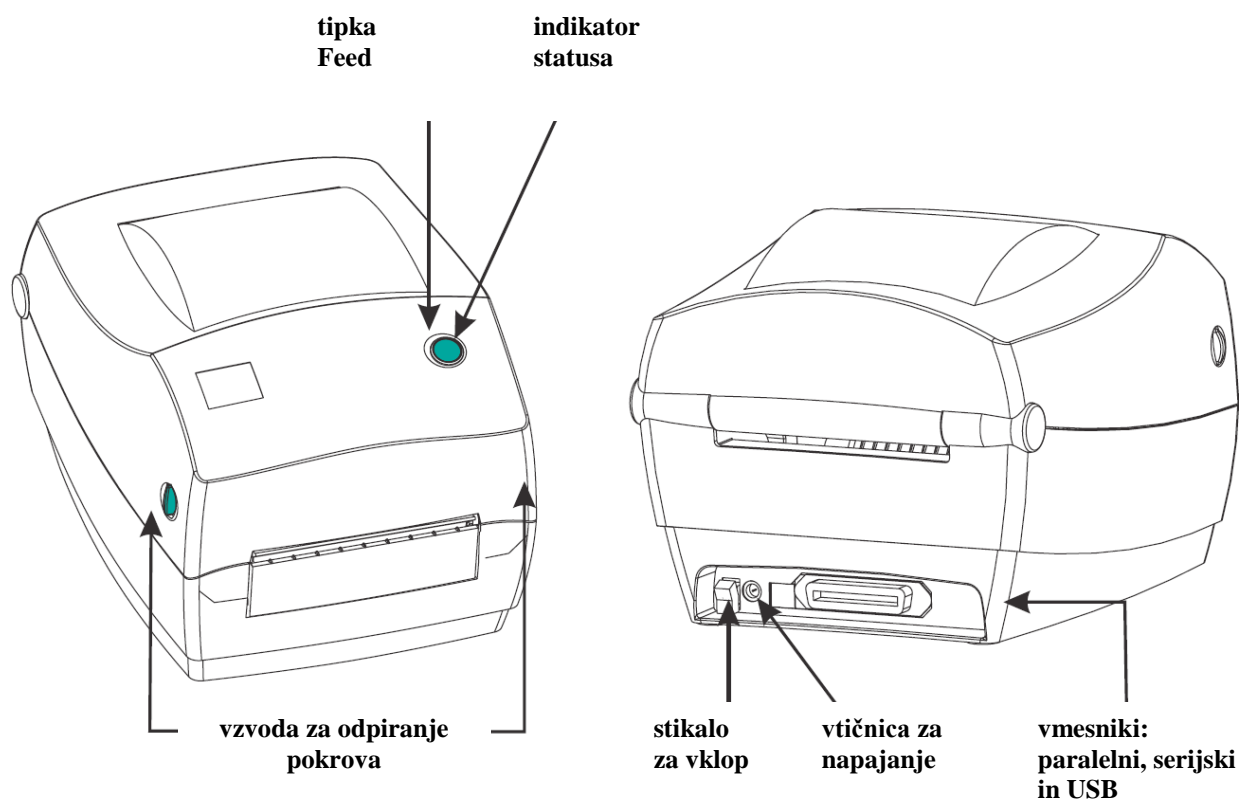


Slika 3: Vmesniki – serijski, paralelni in USB

Tiskalnik je možno priključiti tudi na tiskalniški strežnik; takrat deluje kot *sistemska čakalna vrsta*. V tem primeru je za tiskalnik treba urediti sistemske nastavitve tudi znotraj sistema COBISS. Za ta poseg je treba sporočiti tip in MAC-naslov strežnika na e-naslov: cobisservis@izum.si.

Tehnični opis podaja slika 4:

- **Stikalo za vklop** – vklopimo ali izklopimo tiskalnik.
- **Tipka FEED** – v normalnem delovanju pomikamo trak z nalepkami za eno nalepko naprej.
- **Indikator statusa** – sveti zeleno v normalnem obratovanju, če pa gori rdeče, to pomeni, da:
 - ni traku z nalepkami,
 - ni črnega traku,
 - gre za večjo napako (potreben je servis).



Slika 4: Tiskalnik TLP 2844

3 Namestitev tiskalnika

3.1 Okolje Windows

Tiskalnik Zebra TLP 2844 v okolju Windows namestimo kot **Generic/TextOnly**.

3.2 Terminal VT510

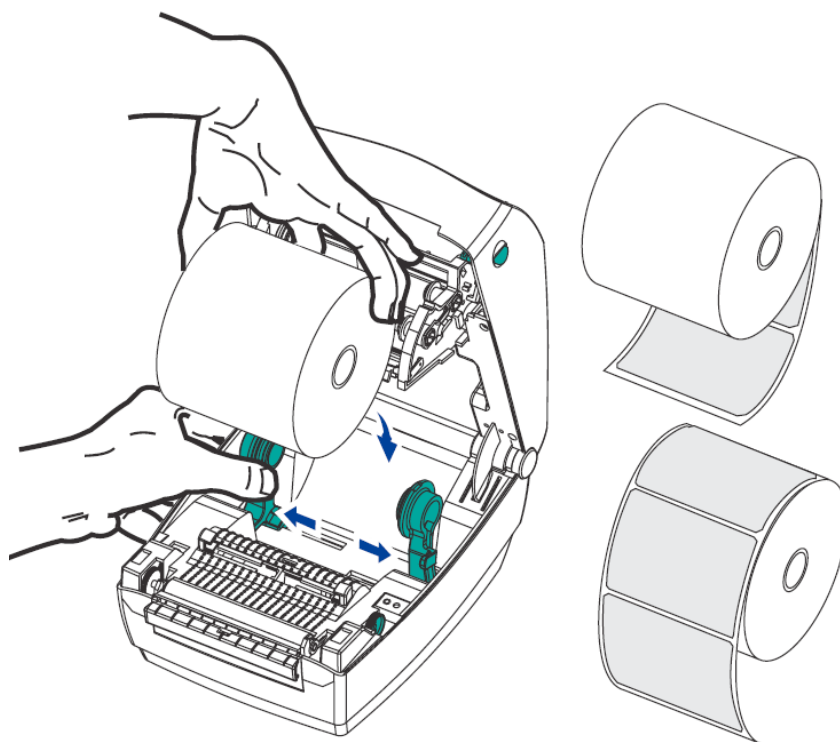
S tipko **F3** pridemo v *Set up* in nastavimo vrednost parametra za tiskalnik glede na uporabljen izhod. Tiskalnik lahko priklopimo na comm1, comm2 ali Paralell:

```
Set Up Terminal
Printer - Port select -(S1= Comm2 print= Comm1)ali
(S1= comm1 print= comm2)ali
(S1= commX print= paralell); X=1,2
```

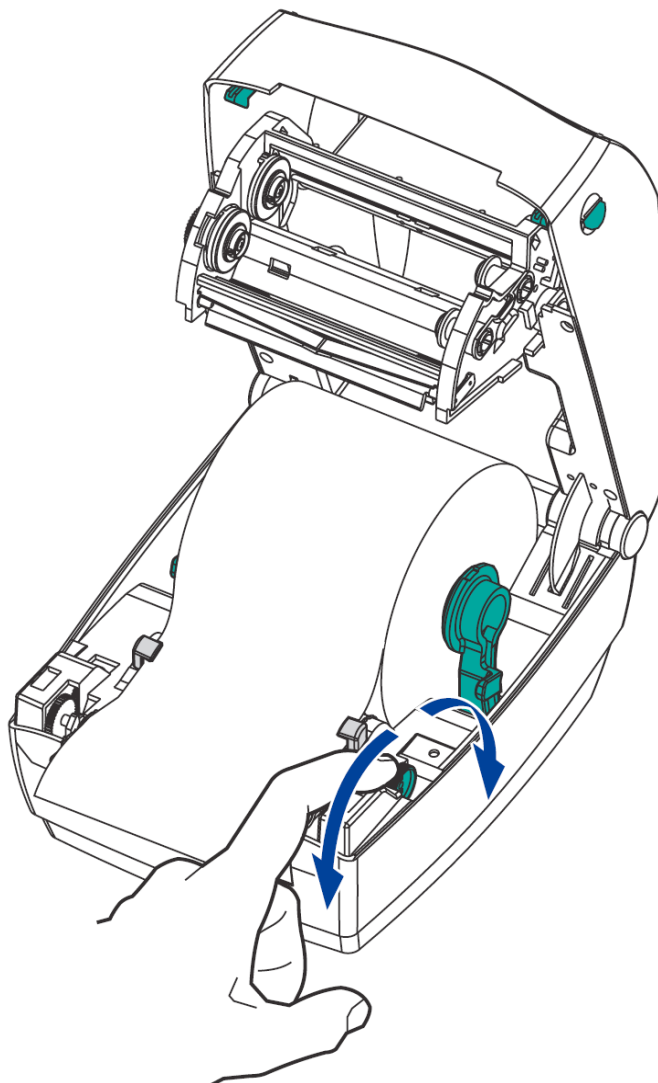
4 Namestitev traku z nalepkami in črnega traku

Trak z nalepkami in črni trak namestimo po naslednjem zaporedju:

1. Odpremo pokrov tiskalnika in kolut traku z nalepkami namestimo, kot kažeta sliki 5 in 6. Celoten kolut namestimo na nosilec, trak z nalepkami pa napeljemo skozi vodilo.

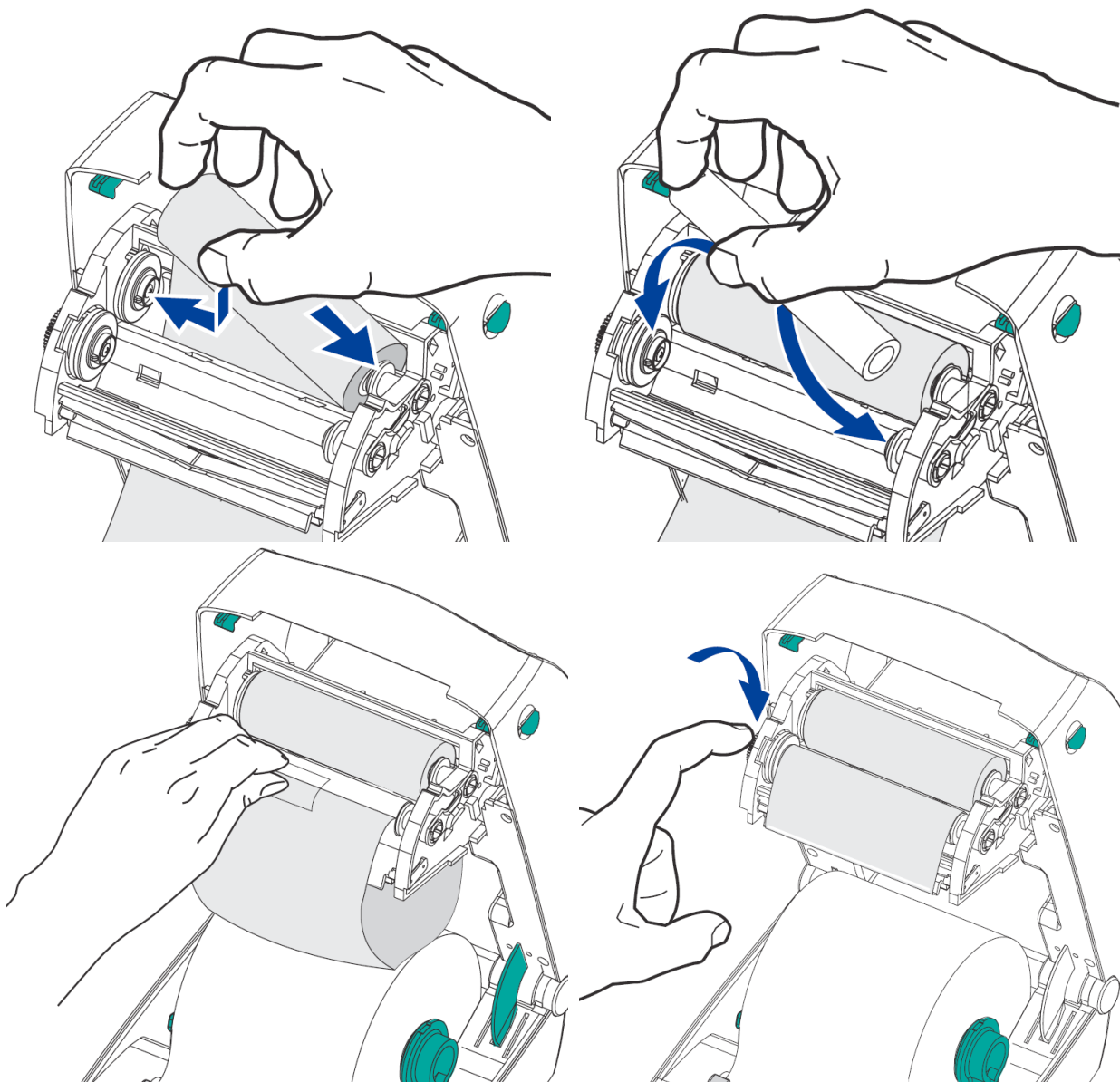


Slika 5: Odpiranje pokrova in namestitev koluta traku z nalepkami



Slika 6: Napeljava traku z nalepkami skozi vodilo

2. Pri vstavljanju črnega traku vstavimo polni kolut na notranji nosilec, prazni tulec, ki ostane od črnega traku, pa na sprednji nosilec. Pri namestitvi obeh je treba paziti, da zareze na tulcih pravilno nasedejo. Lepljivi del začetka črnega traku pritrdimo na prazen tulec. Črni trak pred uporabo z navijanjem napnemo.



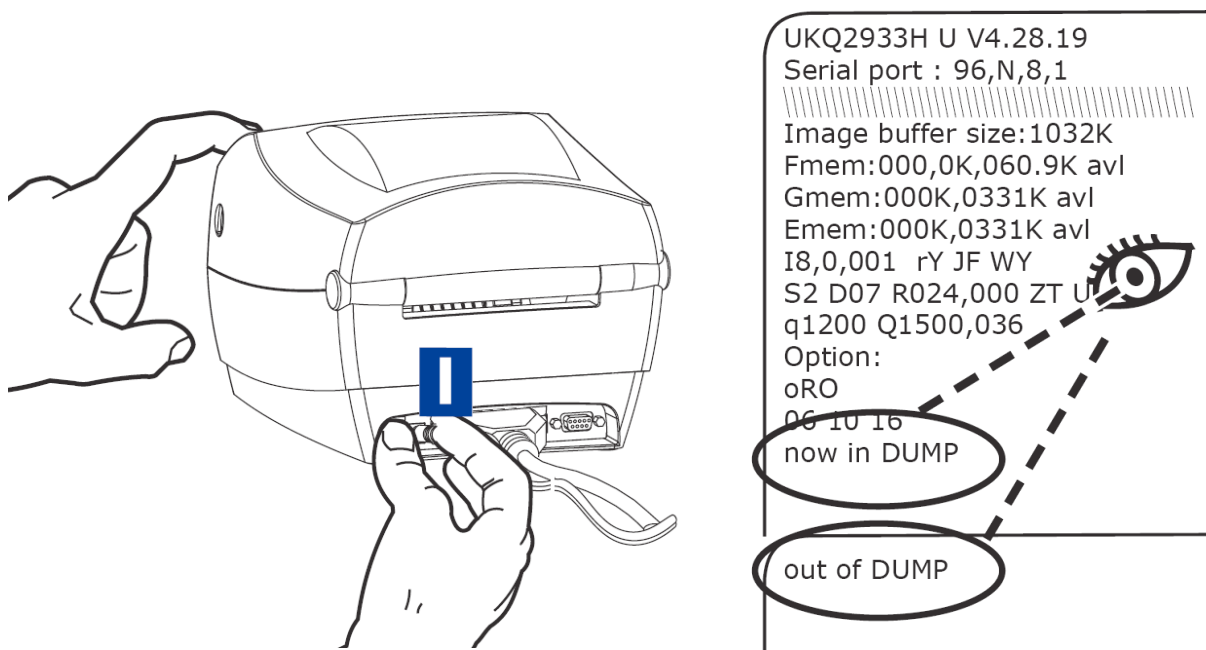
Slika 7: Namestitev koluta črnega traka

5 Postopek umerjanja dolžine nalepke

Po namestitvi traku z nalepkami in črnega traku izvedemo naslednje korake. Pri tem mora biti pokrov zaprt in statusni indikator svetiti zeleno (gl. sliko 8 in tabelo 1):

1. Tiskalnik izklopimo.
2. Pritisnemo in držimo tipko FEED.
3. Tiskalnik ponovno vklopimo.
4. Ko začne indikator statusa rdeče utripati, spustimo tipko FEED.

5. Tiskalnik začne postopek umerjanja, pri tem pomika trak z nalepkami. Ob koncu umerjanja izpiše podatke o tiskalniku in ostane v načinu *DUMP*.
6. S pritiskom na tipko FEED vrnemo tiskalnik v normalni način delovanja.



Slika 8: Umerjanje dolžine nalepke

Tabela 1: Statusni indikator

Barva	Status	Rešitev ali vzrok
Brez		1. Tiskalnik ni vklopljen.
Zelena	Stalno	1. Normalno delovanje. 2. Začasna prekinitev tiskanja zaradi sprejemanja podatkov.
Oranžna	Stalno	1. Pokrov tiskalnika je odprt. Treba ga je zapreti. 2. Napaka na tiskalniku ali v ukazu. Preverimo program in ponovno pošljemo v tiskanje.
Rdeča	Utripa	1. Prenos tovarniškega strojnega programa (FirmWare). Po koncu prenosa lučka sveti zeleno. 2. Signal ob začetku umerjanja dolžine nalepke, potem ko vklopimo tiskalnik in držimo tipko FEED.
	Stalno	1. Nalepk ali črnega traku je zmanjkalo. Po namestitvi pritisnemo tipko FEED. 2. Napaka pri vklopu. Ponovimo vklop. 3. Tiskalnik je pripravljen za prenos tovarniškega strojnega programa.

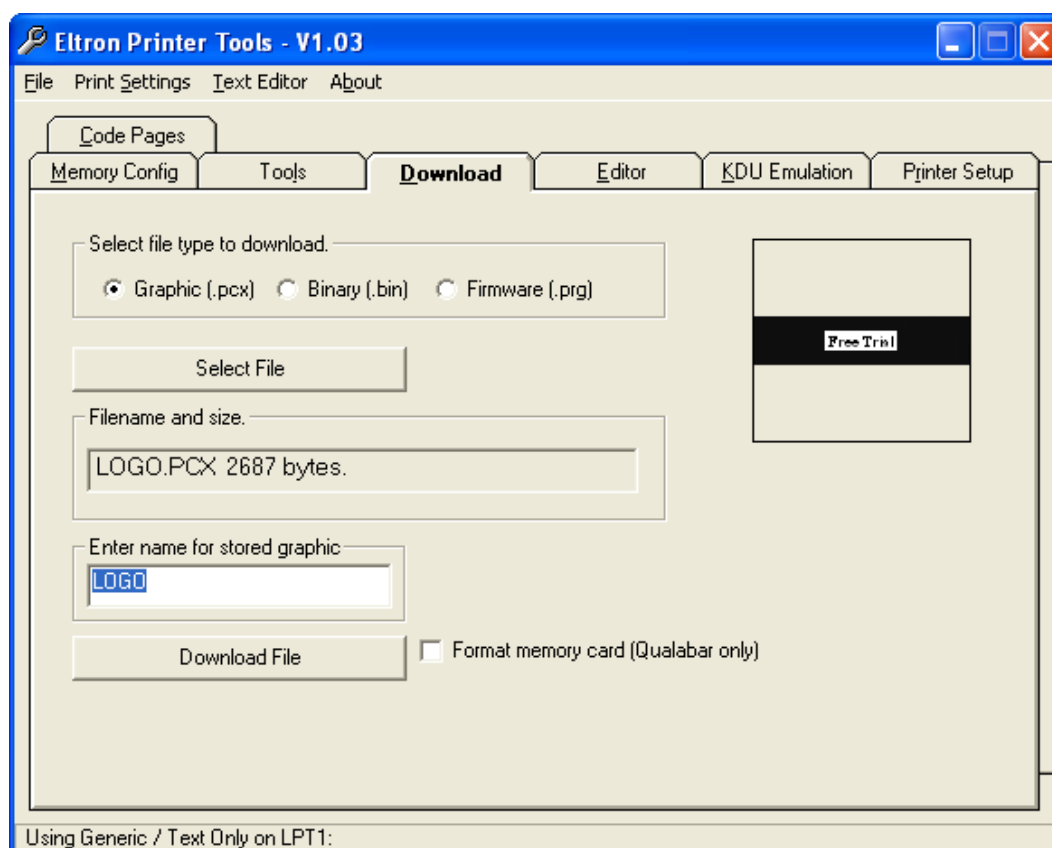
6 Nalaganje logotipa knjižnice

Tehnični pogoji:

1. tiskalnik mora biti nameščen na osebem računalniku in priklopljen nanj,
2. nameščen mora biti programski paket **EiTOOLS**,
3. pripravljena mora biti datoteka v formatu **.PCX** (v velikosti nekaj KB-ov).

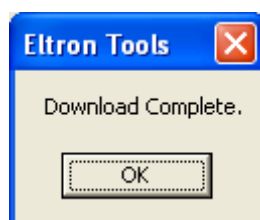
Koraki nalaganja logotipa:

7. Zaženemo program **Eltron TOOLS**.



Slika 9: Nalaganje

8. Na zavihku **Download** označimo grafični prenos in izberemo datoteko v formatu **.PCX** s tipko **Select File**. Ime grafike je **LOGO**. Pritisnemo tipko **Download File**. Po končanem prenosu se izpiše *Download complete* (slika 10).



Slika 10: Zaključno sporočilo o nalaganju logotipa

7 Nameščanje gonilnika

Če na lokalnem računalniku, na katerega je priključen tiskalnik, še nimamo nameščenega originalnega ali posodobljenega najnovejšega gonilnika za model Zebra TLP 2844, ga namestimo oz. posodobimo. Poiščemo ga na uradni spletni strani ali na priloženem CD-ju:

http://www.zebra.com/id/zebra/na/en/index/drivers_downloads.html.

Ko se spletna stran za prenašanje gonilnikov naloži, v polju **Printer Support** iz spustnega seznama izberemo *TLP 2844 Desktop Printer* (gl. sliko 11).

MyZebra Login | Partner Login

Zebra Technologies - Global Leader in Barcode and RFD Technology (United Kingdom) Change

Solutions Products & Services Support & Downloads How To Buy Partners

Home > Support & Downloads

Share Print

SUPPORT & DOWNLOADS

Zebra offers high quality customer care and downloads that support compatibility improvements. Reach out for immediate support today.

Printer Support

TLP 2844 Desktop Printer

Print Server Support

Select Print Server

Locations Solutions Support

LS CUSTOMER SUPPORT PORTAL

Frequently Searched Topics

- Parts
- Supplies
- Accessories
- Software

Repair Center

Learn how to send your Zebra products directly to a repair center near you.

Submit a Repair Order »

Locate a Repair Center »

Support Questions

Hardware »

Software »

Did You Know?

ZebraCare service agreements allow end-users to plan and budget annual service needs, reduce the soft costs associated with down printers and increase up-time, and realize a comprehensive offering of service options.

Learn More »

Ht-146 Recall »

Site Tools

- My Zebra
- Partner Portal
- Find a Reseller
- Find a Distributor
- Find a Software Vendor
- Find a Service Provider
- Product Selector
- Register a Product

Work with Zebra

- Careers
- Partnership Opportunities

About Zebra

- Contact Us
- Company Information
- Investor Relations
- Media Center
- Legal/Privacy
- Cookie Policy
- Join Mailing List
- Unsubscribe

Follow Zebra

- Blog
- Twitter
- LinkedIn
- YouTube
- RSS Feed

Slika 11: Izbira pravilnega modela tiskalnika (tj. TLP 2844)

Nato izberemo zavihek **Drivers**, pri paketu *Zebra Setup Utilities* kliknemo povezavo **Download** in gonilnike prenesemo na svoj lokalni računalnik (gl. sliko 12).

MyZebra Login | Partner Login Zebra Technologies - Global Leader in Barcode and RFID Technology (United Kingdom) Change

Solutions Products & Services Support & Downloads How To Buy Partners

Home > Support & Downloads > TLP 2844 Desktop Printer

Support & Downloads

- Repair Services
- Warranty

Know the Product Name?

Select Printer

SUPPORT FOR THE TLP 2844 DESKTOP PRINTER

These compact and reliable desktop label printers are a smart choice for a number of applications requiring on-demand printing and productivity-boosting throughput.

ONLINE TECH SUPPORT

Technical Support Links

- Locate a Zebra Authorized Service Provider »
- Contact Technical Support »
- Check Warranty or Service Agreement Status »

Related Product Information

- Product Details »
- Software »
- Service Contracts »
- Register your Product »
- Warranty Information »
- Extended Warranty Information »

Drivers Firmware & Service Packs Software Utilities Manuals

Recommended	Version	Operating System	Download File
Zebra Setup Utilities (Learn More)	v1.1.9.1048	Windows 2000, Windows 2003, Windows XP, Windows Vista, Windows 7, Windows 2008	Download (8 MB) »
ZebraDesigner Driver 32/64 Bit Windows Certified	v2.6.77.09	Windows XP, Windows Vista, Windows 2000, Windows 2008, Windows 2003, Windows 7	Download (9 MB) »
Third Party	Version	Operating System	Download File
Information about CUPS Driver for non Kiosk printers		Linux, Unix & Mac OS	Download (868 KB) »

Slika 12: Izbira pravilnega programskega paketa z gonilniki za model TLP 2844

Pred samim prenosom paketa gonilnikov se bo pokazalo potrditveno okno z vprašanjem, ali se strinjamo z njihovimi navedenimi pogoji. Začetek prenosa potrdimo s klikom na polje:

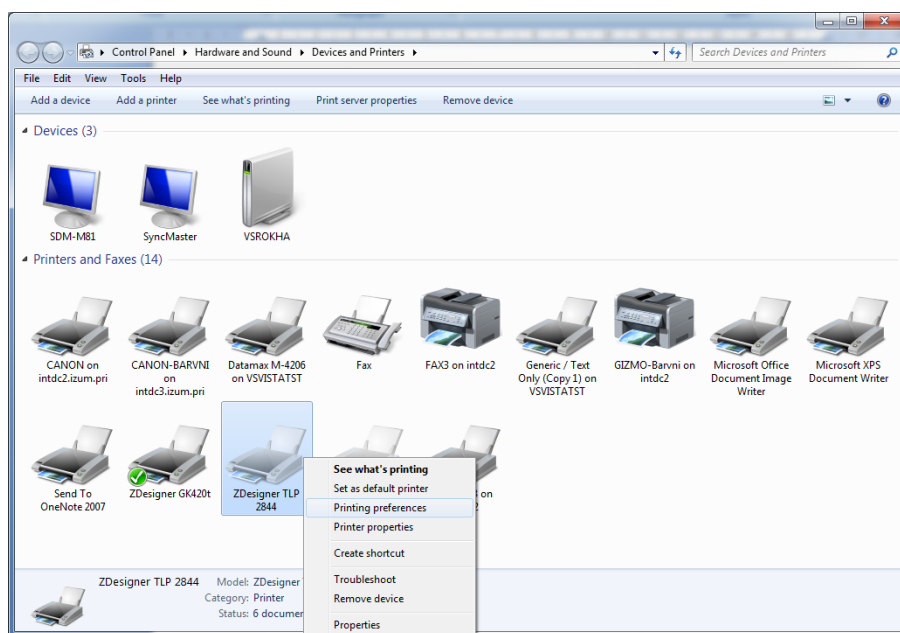
ACCEPT AND BEGIN DOWNLOAD NOW

Po prenosu zaženemo paket (potrebne so administratorske pravice za nameščanje gonilnikov) in sledimo navodilom (če nas program vpraša, za kateri model tiskalnika nameščamo gonilnik, izberemo *ZDesigner TLP2844*).

8 Nastavitve tiskanja (za potrebe COBISS3)

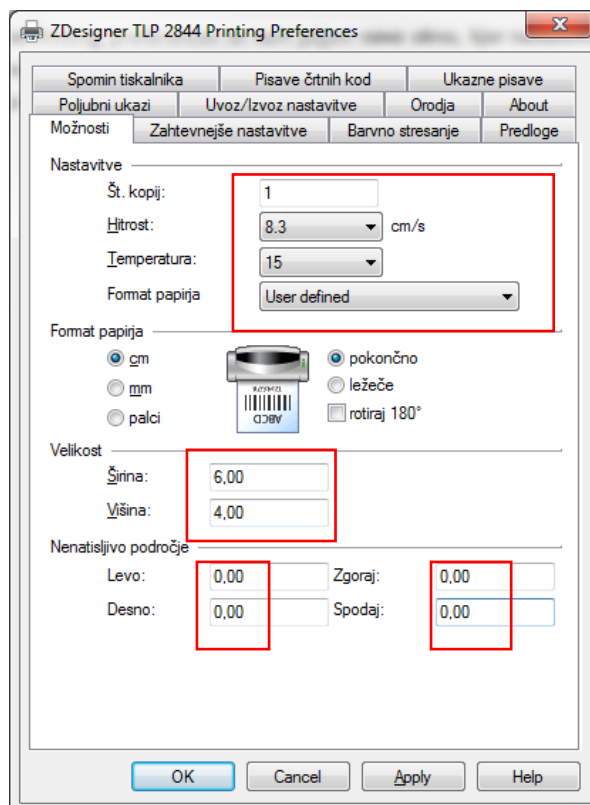
Ko imamo nameščene gonilnike, je treba pred tiskanjem nalepk za gradivo nastaviti še nastavitve na tiskalniku Zebra TLP 2844. To izvedemo v **Nadzorni plošči**, kjer izberemo področje **Naprave in tiskalniki (Devices and Printers)**. Izpišejo se vsi tiskalniki, ki so na voljo.

Izberemo tiskalnik *ZDesigner TLP 2844* in nanj kliknemo z desnim gumbom miške. Med dodatnimi možnostmi izberemo **Printing preferences** (gl. sliko 13).



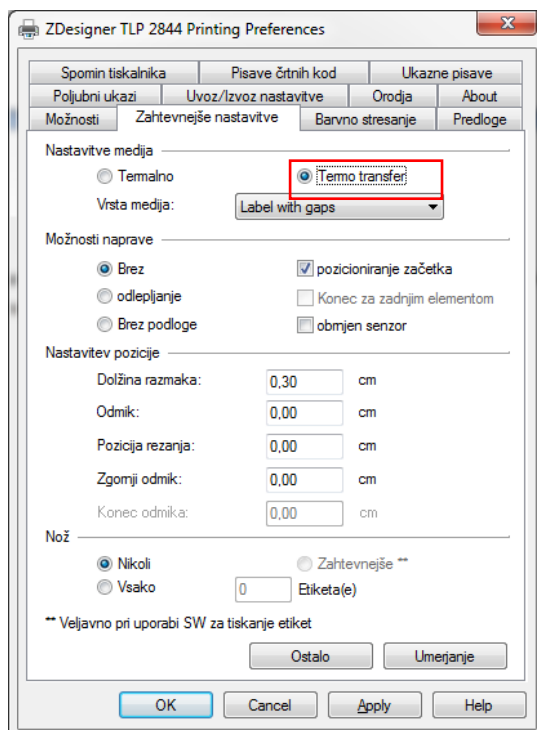
Slika 13: Nadzorna plošča s tiskalniki in napravami

Ko kliknemo **Printing preferences**, se pojavi novo okno, v katerem nastavimo parametre (kot kaže slika 14). Pri zavijku **Možnosti** moramo biti posebej pozorni na polja, ki so v rdečem okvirčku.



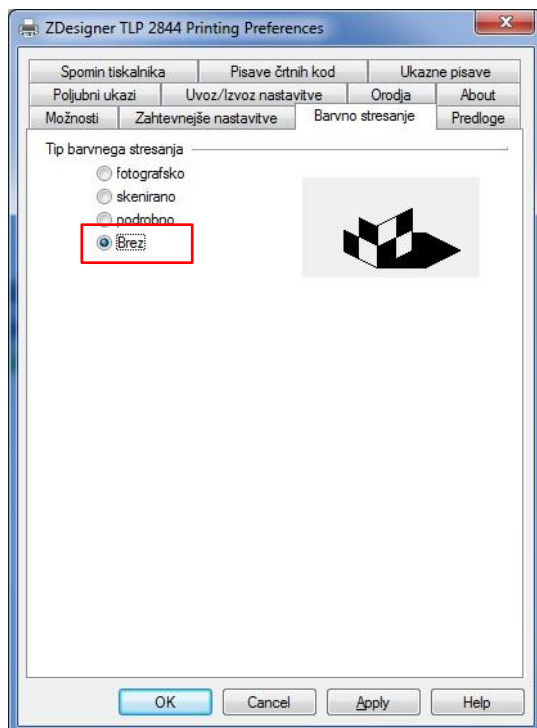
Slika 14: Nastavitve tiskanja

Ko uredimo nastavitve pod zavihkom **Možnosti**, kliknemo zavihek **Zahtevnejše nastavitve**, kjer moramo biti pozorni samo na to, da je pri "Nastavitvah medija" izbrana vrednost *Termo transfer* (gl. sliko 15).



Slika 15: Zahtevnejše nastavitve tiskanja

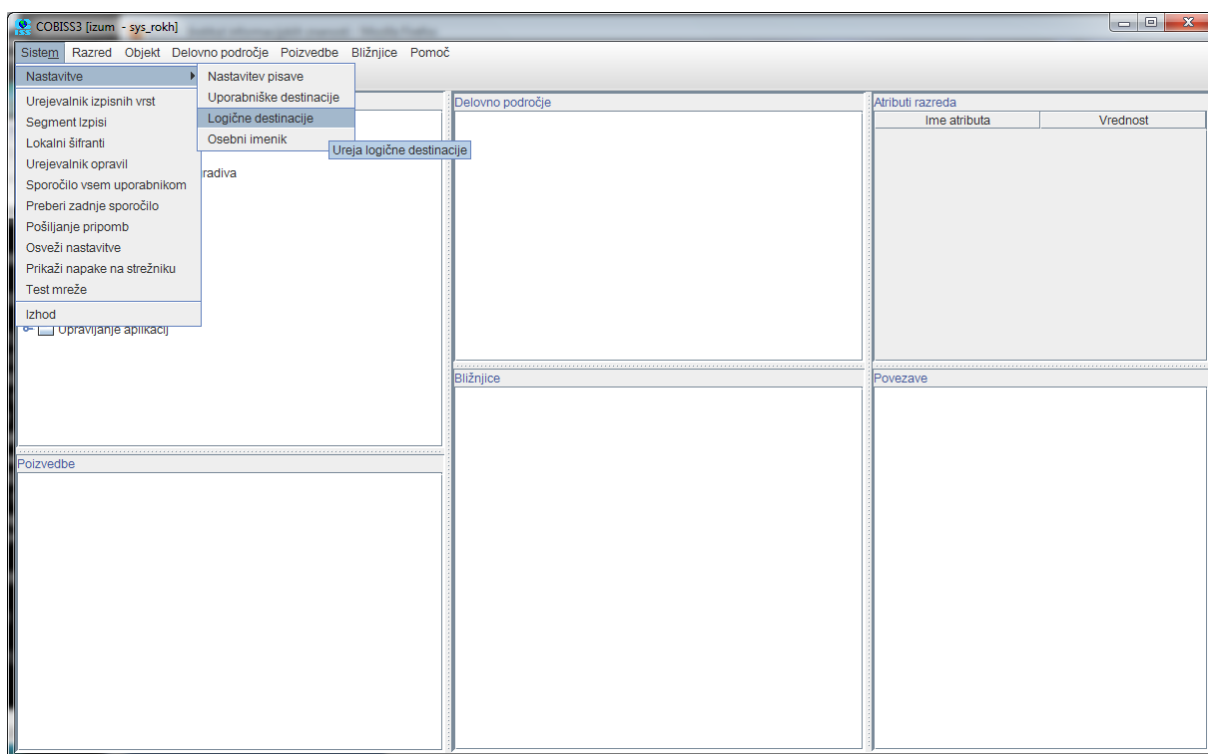
Nazadnje preverimo, ali je v zavihku **Barvno stresanje** izbrana vrednost **Brez** (gl. sliko 16).



Slika 16: Barvno stresanje

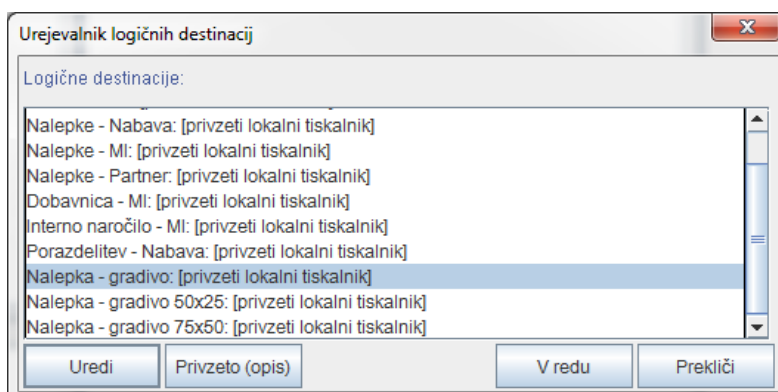
9 Nastavitev logičnih destinacij v aplikaciji COBISS3

V COBISS3 si najprej med logičnimi destinacijami izberemo tiskalnik, s katerim nameravamo tiskati nalepke za gradivo. Izberemo **Sistem / Nastavitve / Logične destinacije** (gl. slika 17).



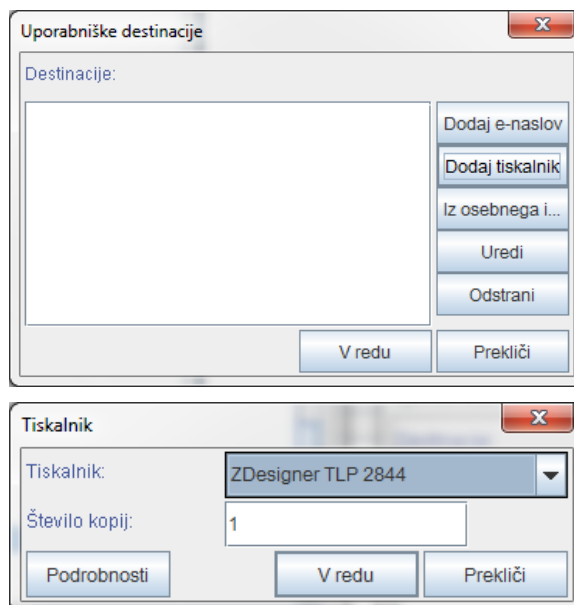
Slika 17: Uporabniški vmesnik COBISS3

Odpre se novo okno za **Urejevalnik logičnih destinacij**, v katerem izberemo možnost *Nalepka – gradivo*: [privzeti lokalni tiskalnik] in kliknemo **Uredi** (gl. slika 18).



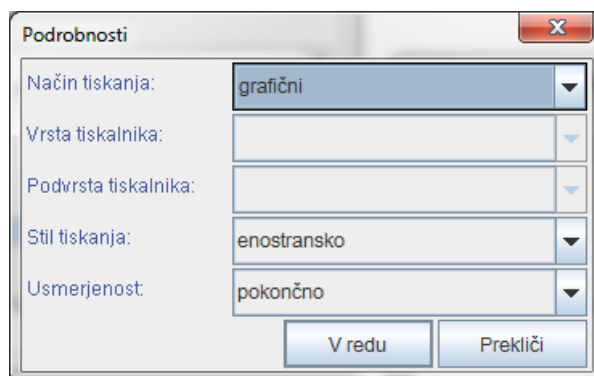
Slika 18: Urejevalnik logičnih destinacij

Odpre se okno **Uporabniške destinacije**, kjer kliknemo gumb **Dodaj tiskalnik**. V novem oknu iz spustnega seznama izberemo tiskalnik *ZDesigner TLP 2844*, s katerim nameravamo tiskati nalepke za gradivo (gl. sliko 19).



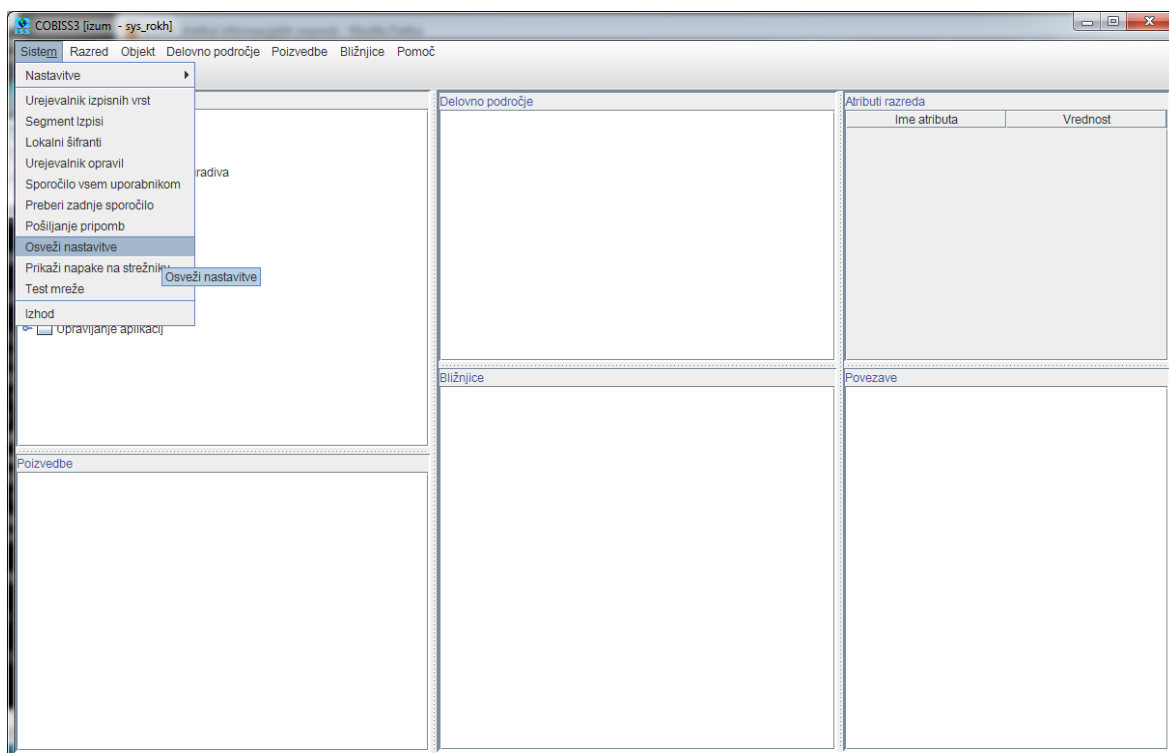
Slika 19: Nastavitev logičnih destinacij

Ko izberemo tiskalnik, kliknemo še gumb **Podrobnosti**, da preverimo, ali podrobne nastavitve za ta tip tiskalnika pravilne (kot kaže slika 20).



Slika 20: Podrobne nastavitve

Ko določimo vse nastavitve, vsako izbiro potrdimo s klikom na gumb **V redu**. Na koncu v meniju **Sistem** izberemo **Osveži nastavitve** (gl. sliko 21). Če ta možnost ni na voljo, osvežimo na novo nastavljene nastavitve tako, da se odjavimo in ponovno prijavimo v programsko opremo COBISS3.



Slika 21: Osvežitev nastavitve v uporabniškem vmesniku COBISS3

Zdaj lahko začnemo tiskati nalepke za gradivo.