



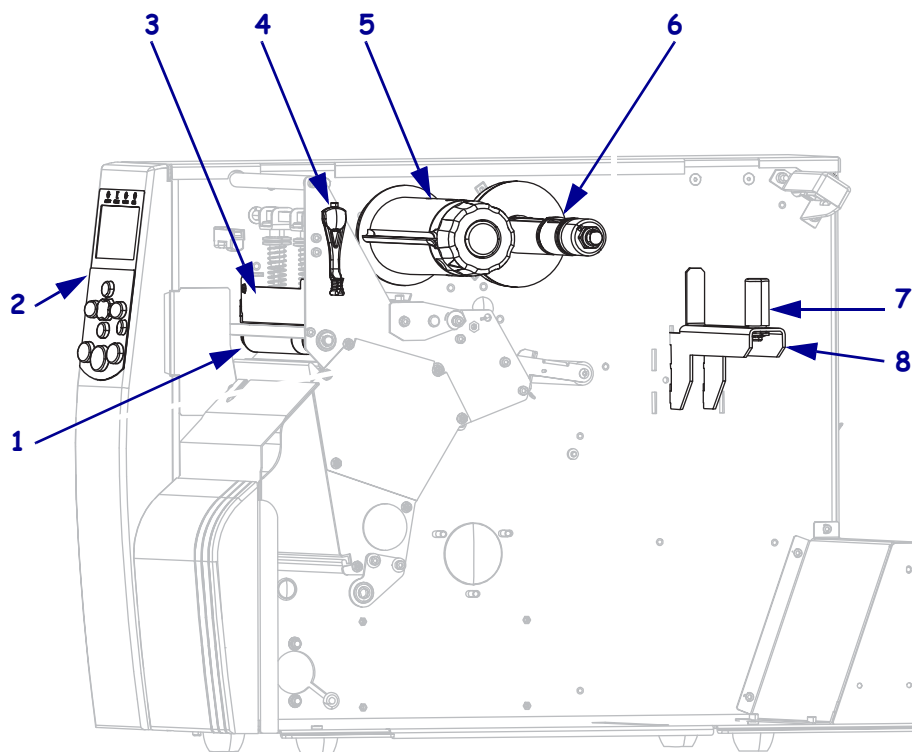
Xi4 Kratki vodič

Upotrebljavajte ovaj vodič za svakodnevni rad s pisačem. Više pojedinosti potražite u *Korisničkom vodiču*.

Dijelovi pisača

Slika 1 prikazuje dijelove unutar pretinca za medij u pisaču. Ovisno o modelu pisača i instaliranim opcijama, vaš pisač može izgledati malo drugačije. Prije nego nastavite postupak postavljanja pisača, upoznajte s ovim dijelovima.

Slika 1 • Dijelovi pisača



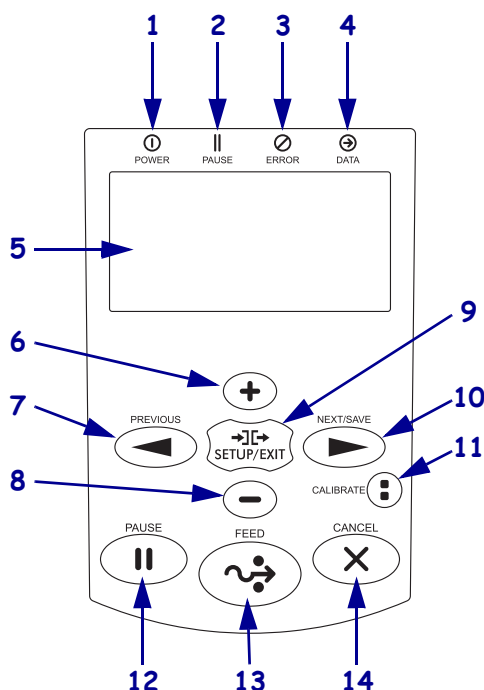
1	Platen valjak	5	Vreteno namatala ribona
2	Upravljačka ploča	6	Vreteno nosača ribona
3	Sklop ispisne glave	7	Vodilica medija
4	Ručica za otvaranje ispisne glave	8	Držać nosača medija*

* Držać nosača medija se razlikuje ovisno o modelu. Prikazan je držać nosača medija 110Xi4.

Upravljačka ploča

Upravljačka ploča (Slika 2) prikazuje radno stanje pisač i upravlja osnovnim radom pisač.

Slika 2 • Upravljačka ploča



1	Lampica napajanja	Svijetli kada je pisač uključen.
2	Lampica PAUSE	Svijetli kada je pisač zaustavljen.
3	Lampica ERROR	Treperi kada pisač treba pomoć.
4	Lampica DATA	Brzo treperi kada pisač prima podatke.
5	LCD PREDOČNIK	Pokazuje radno stanje pisač.
6	PLUS (+)	Mijenja vrijednost parametra. Obično se koristi za povećanje vrijednosti, za odgovor “da”, za pomicanje po stavkama ili za promjenu vrijednosti kod unošenja lozinke.
7	PREVIOUS (prethodno)	U modu postavki, pomičite se po predočniku do prethodnog parametra. Držite pritisnuto za brzo pomicanje po stavkama.
8	MINUS (-)	Mijenja vrijednost parametra. Obično se koristi za smanjivanje vrijednosti, za odgovor “ne”, za pomicanje po stavkama ili za promjenu položaja pokazivača (kursora) kod unošenja lozinke pisača.
9	SETUP/EXIT (postavke/izlaz)	Ulaz u mod konfiguracije ili izlaz iz njega.
10	NEXT/SAVE (slijedeće/spremi)	<ul style="list-style-type: none"> • U modu postavki, pomičite se po predočniku do slijedećeg parametra. Držite pritisnuto za brzo pomicanje po stavkama. • Kod izlaska iz moda postavki, sprema sve promjene koje ste načinili u postupku konfiguracije i kalibracije.

11	CALIBRATE (kalibriraj)	Kalibrira slijedeće parametre pisača: <ul style="list-style-type: none">• Duljina medija• Vrsta medija (beskonačan ili ne-beskonačan)• Mod ispisa (izravno toplinski ili toplinsko prenošenje)• Vrijednosti osjetnika
12	PAUSE (STANKA)	Kada se pritisne, pokreće ili zaustavlja rad pisač.
13	FEED (pomicanje medija)	Svakim pritiskom na ovu tipku pisač pomiče medij za jednu praznu naljepnicu.
14	CANCEL (otkaži)	Otkazuje postupak ispisa kad je pisač u modu stanke.

Priprema pisača za uporabu

Nakon što ste se upoznali s dijelovima pisača, pripremite pisač za uporabu.

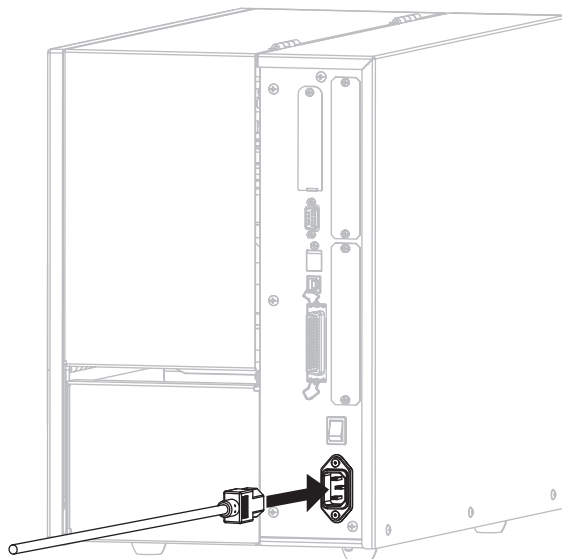
Oprez • Kada ulažete medij ili ribon, skinite sav nakit koji bi mogao doći u dodir s ispisnom glavom ili drugim dijelovima pisača.



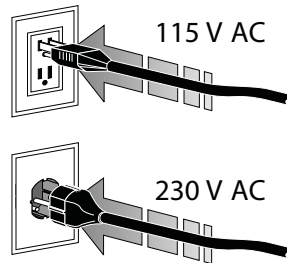
Oprez • Prije doticanja sklopa ispisne glave, odvedite sav nakupljeni elektrostatski naboj dodirivanjem metalnog okvira pisača ili uporabom antistatičke narukvice i podloške.

Za instalaciju pisača, izvršite slijedeće korake:

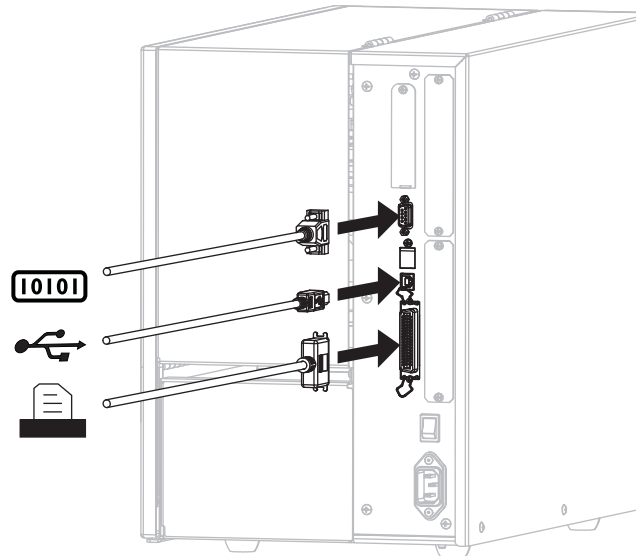
1. Odaberite mjesto za pisač koje zadovoljava slijedeće uvjete:
 - mora biti čvrsta ravna površina dovoljno velika i jaka da može držati pisač
 - mora imati dostatan prostor za prozračivanje i pristup dijelovima i priključnicama pisača
 - treba biti u blizini lako dostupne utičnice za napajanje
2. Otpakirajte i pregledajte pisač. Ako je potrebno, prijavite oštećenja u prijevozu. Više pojedinosti potražite u *Korisničkom vodiču*.
3. Postavite pisač na prethodno odabrano mjesto.
4. Utaknite ženski kraj kabela za napajanje u utičnicu na stražnjoj strani pisača.






5. Muški kraj kabela za napajanje utaknite u odgovarajuću utičnicu napajanja.

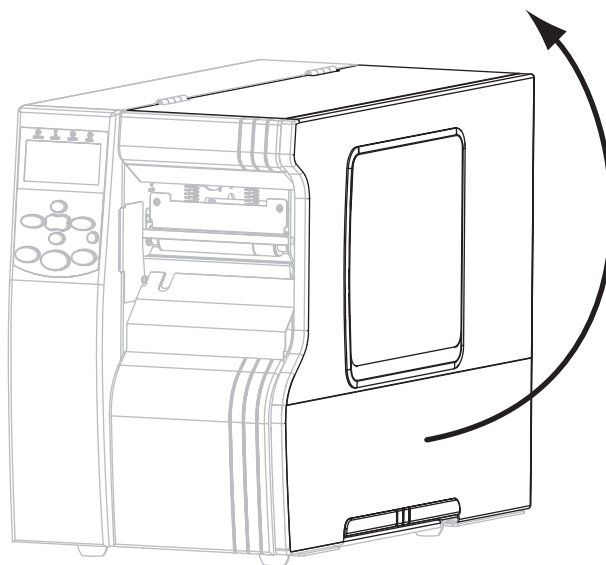


6. Priključite pisač na računalo koristeći jednu ili više dostupnih priključnica. Ovdje su prikazane standardne priključnice. Vaš pisač može imati i opcije ZebraNet žičnog i bežičnog poslužitelja ispisa a na pisaču može biti i ulaz za aplikator.



	Serijski port
	USB priključak
	Paralelni port

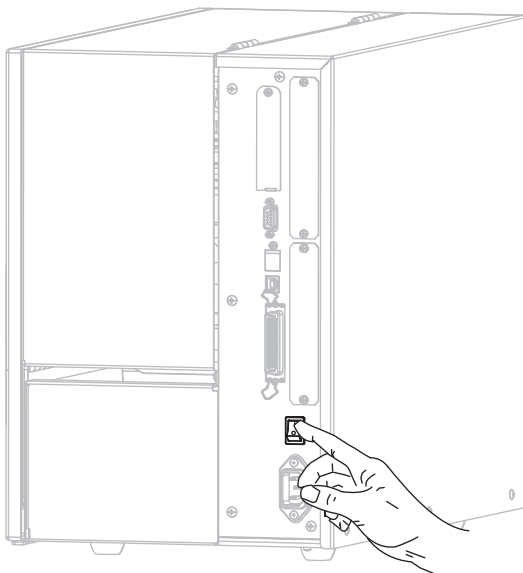
7. Podignite vratašca za medij.



8. Uložite medij u pisač (pogledajte *Ulaganje medija na stranici 9*).

9. Ako upotrebljavate 'thermal transfer' medij, u pisač umetnite ribon (pogledajte *Ulaganje ribona na stranici 15*). Za 'direct thermal' medije (izravno toplinsko prenošenje) ne koristi se ribon.

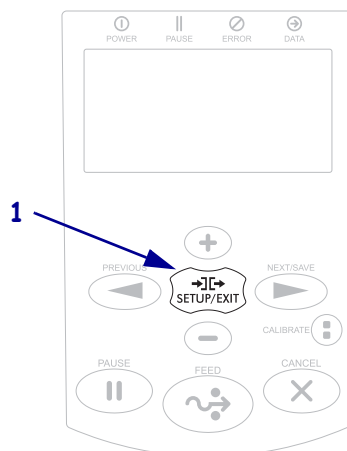
10. Uključite (I) pisač.



Pisač će provesti postupak samotestiranja. **PRINTER READY** se prikazuje kad je pisač spreman za ispis.

11. Kako biste provjerili jesu li medij i ribon pravilno umetnuti, ispišite konfiguracijsku naljepnicu.

a. Na upravljačkoj ploči pritisnite **SETUP/EXIT** (postavke/izlaz).



b. Pritisnite **PREVIOUS** (prethodno) ili **NEXT/SAVE** (slijedeće/spremi) za pomicanje do:



- c. Pritisćite tipku PLUS (+) za odabir stavke **PRINT** (ispis).
Ako su medij i ribon pravilno umetnuti, pisač ispisuje konfiguracijsku naljepnicu.
Ovdje je prikazan uzorak naljepnice.

```

PRINTER CONFIGURATION
Zebra Technologies
ZTC 140x111IP1us-200dpi
ZBR3099332
+0.0..... DARKNESS
12 IPS..... PRINT SPEED
+000..... TEAR OFF
TEAR OFF..... PRINT MODE
CONTINUOUS..... MEDIA TYPE
WEB..... SENSOR TYPE
DIRECT-THERMAL..... PRINT METHOD
1024..... PRINT WIDTH
2000..... LABEL LENGTH
39.01IN 98MM..... MAXIMUM LENGTH
PAINT OFF..... EARLY WARNING
BIDIRECTIONAL..... PARALLEL COMM.
RS232..... SERIAL COMM.
9600..... BAUD
8 BITS..... DATA BITS
NONE..... PARITY
XON/XOFF..... HOST HANDSHAKE
NONE..... PROTOCOL
000..... NETWORK ID
NORMAL MODE..... COMMUNICATIONS
<=> 7CH..... CONTROL PREFIX
<*> 2CH..... FORMAT PREFIX
<.> 2CH..... DELIMITER CHVR
ZPL II..... ZPL MODE
CALIBRATION..... MEDIA POWER UP
CALIBRATION..... HEAD CLOSE
DEFAULT..... BACKFEED
+020..... LABEL TOP
+0000..... LEFT POSITION
0000..... HEAD TEST COUNT
0557..... HEAD RESISTOR
OFF..... VERIFIER PORT
OFF..... APPLICATOR PORT
ENABLED..... ERROR ON PAUSE
PULSE MODE..... START PRINT SIG
FEED MODE..... RESYNCH MODE
DISABLED..... REPRINT MODE
068..... WEB S.
072..... MEDIA S.
100..... RIBBON S.
050..... TAKE LABEL
000..... MARK S.
004..... MARK RED S.
034..... TRANS GAIN
198..... TRANS BASE
238..... TRANS BRIGHT
014..... RIBBON GAIN
DPCSHFXM..... MARK GAIN
1024 B/IN FULL..... MODES ENABLED
V53.17.12 <-..... MODES DISABLED
1.2..... RESOLUTION
V40..... FIRMWARE
CUSTOMIZED..... XPL SCHEM
1100BK..... R: RHM
59392K..... I2..... HARDWARE ID
NONE..... CONFIGURATION
*** APPLICATOR..... P31 INTERFACE
007 POWER SUPPLY..... P32 INTERFACE
FW VERSION..... TWINK/CDMX ID
12/01/08..... IDLE DISPLAY
17:08..... RTC DATE
DISABLED..... RTC TIME
2.1..... ZBI
268.983 IN..... ZBI VERSION
268.983 IN..... NONRESET CNTR
268.983 IN..... RESET CNTR1
683.216 CM..... RESET CNTR2
683.216 CM..... NONRESET CNTR
683.216 CM..... RESET CNTR1
683.216 CM..... RESET CNTR2
SELECTED ITEMS..... PASSWORD LEVEL
FIRMWARE IN THIS PRINTER IS COPYRIGHTED

```

- d. Za izlaz iz moda postavki pritisnite SETUP/EXIT (postavke/izlaz) a zatim pritisnite NEXT/SAVE (sljedeće/spremi).

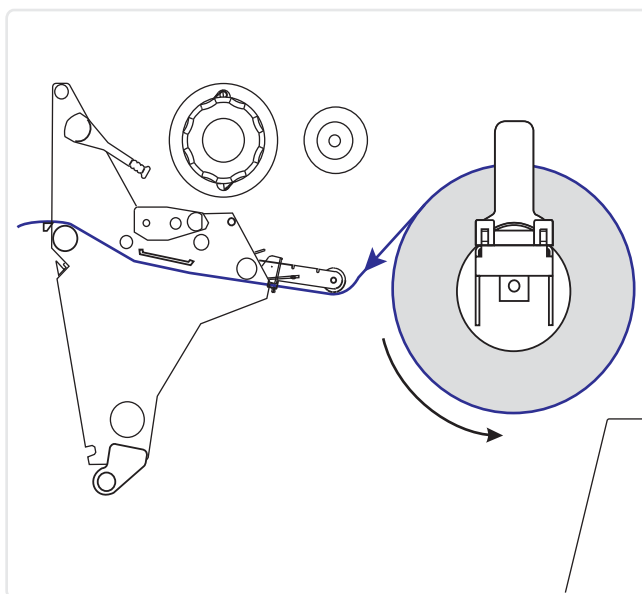
12. Za ispitivanje veze između pisača i računala, upotrijebite paket za dizajn naljepnica kako biste izradili probnu naljepnicu i poslali je na pisač. Zebra preporučuje ZebraDesigner Pro. Ovaj softver možete preuzeti na <http://www.zebra.com/software> i pokrenuti ga možete u Demo modu za ispis probne naljepnice.

Ulaganje medija

Pridržavajte se uputa u ovom odjeljku za ulaganje medija u roli u modu trganja (Slika 3). Za upute o ulaganju bilo presavijenih 'cik-cak' medija ili za ulaganje u drugačijim načinima ispisa, pogledajte *Korisnički vodič*.

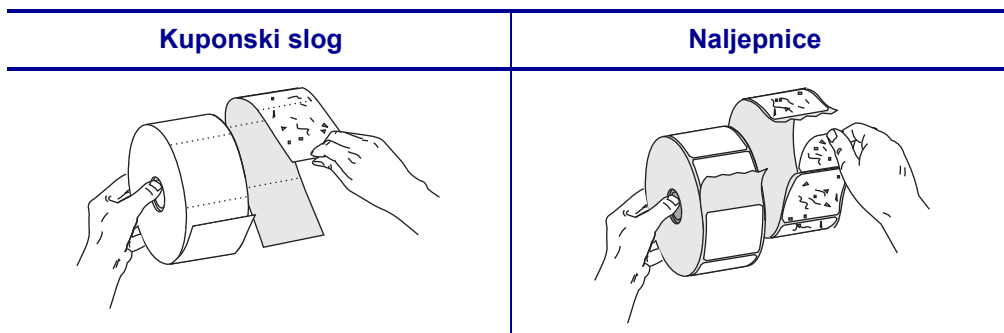
Oprez • Kada ulažete medij ili ribon, skinite sav nakit koji bi mogao doći u dodir s ispisnom glavom ili drugim dijelovima pisača.

Slika 3 • Putanja medija u modu trganja



Za umetanje medija na roli u Tear-Off načinu, učinite sljedeće:

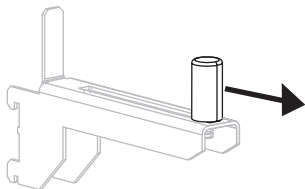
1. Uklonite i odbacite sve zamrljane tagove ili naljepnice ili koji se drže ljepljivom ili trakom.



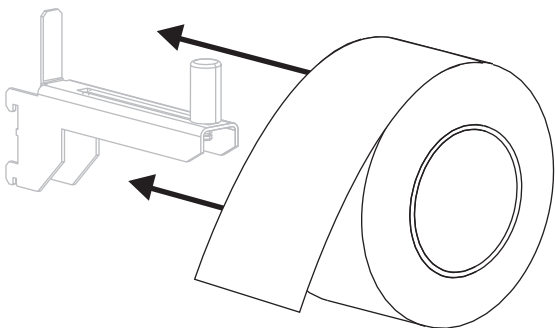
2. Uložite medij u pisač.

110Xi4

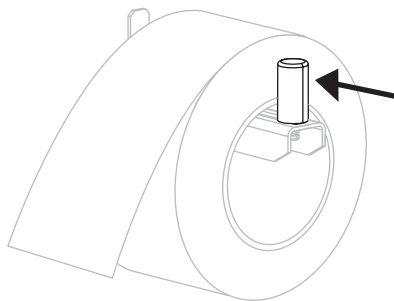
- a. Klizite vodilicu medija što je moguće dalje prema van.



- b. Postavite rolu s medijem na nosač medija. Gurnite rolu prema nazad, dokle ide.

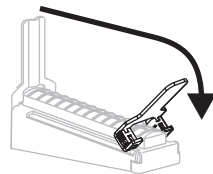


- c. Kliznite vodilicu medija tako da samo dotiče rub role.

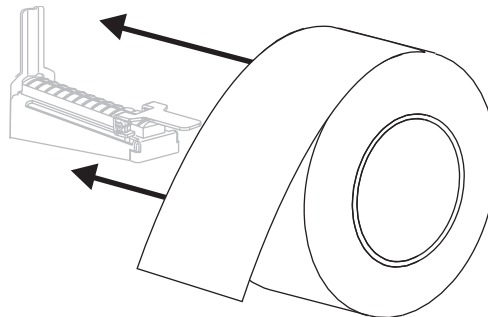


Drugi Xi4 modeli

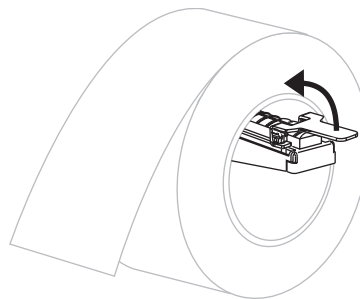
- a. Kliznite prema van i nagnite prema dolje vodilicu medija.



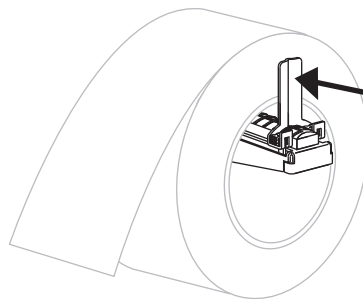
- b. Postavite rolu s medijem na nosač medija. Pritisnite rolu prema natrag, dokle ide.



- c. Podignite vodilicu za dovod medija.



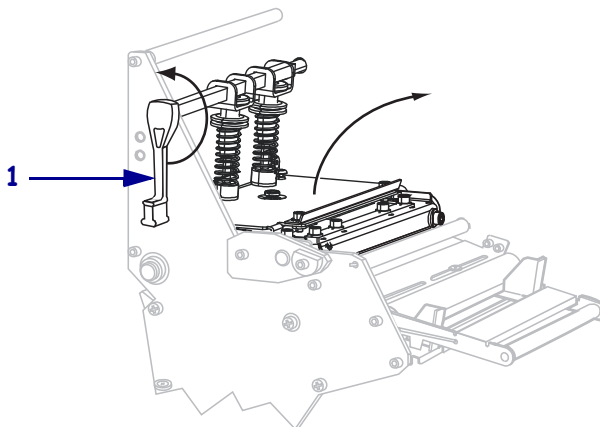
- d. Kliznite vodilicu medija tako da samo dotiče rub role.



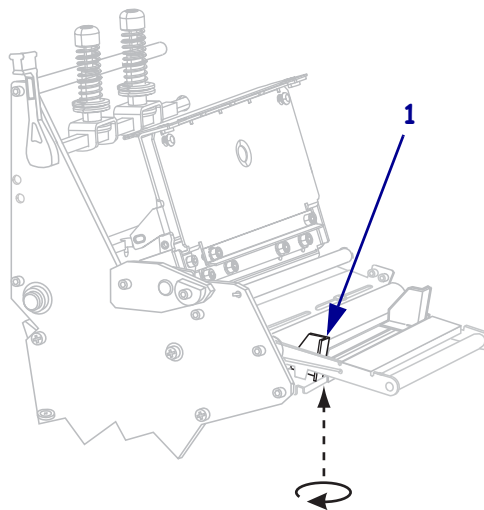


3. **Opresz** • Ispisna glava može biti vruća i prouzročiti teške opekline. Ostavite da se ispisna glava ohladi.

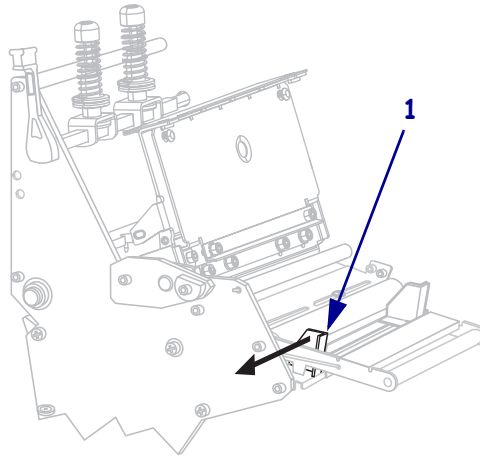
Otvorite sklop ispisne glave zakretanjem ručice za otvaranje ispisne glave (1) u smjeru suprotno od kazaljke sata.



4. Otpustite vijak koji se odvrće ručno (nije vidljiv iz ovog ugla) smješten s donje strane vanjske vodilice medija (1).



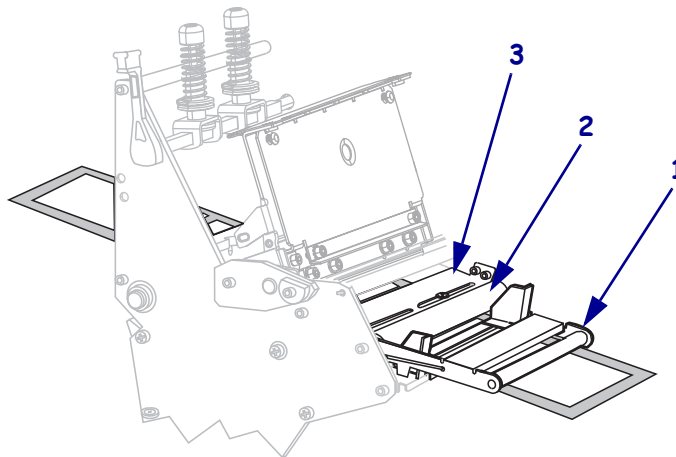
5. Vanjsku vodilicu medija (1) kliznite posve prema van.



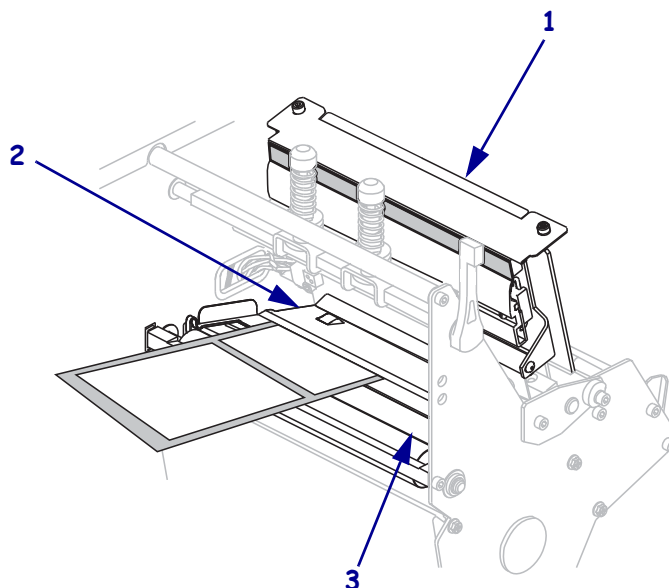
6. Ako vaš pisač ima sklop fleksibilne vodilice medija (1), provedite medij ispod valjka sklopa fleksibilne vodilice medija. Kod svih pisača provedite medij ispod valjka za vođenje medija (2), a zatim ispod gornjeg osjetnika medija (3).



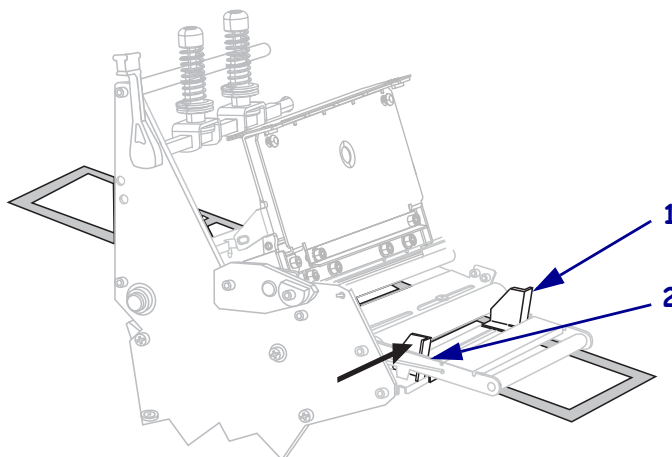
Važno • Svakako medij provedite ispod tih komponenti. Ako medij provedete iznad njih, medij će ometati osjetnik ribona i izazivati lažnu poruku greške **RIBBON OUT** (nema ribona).



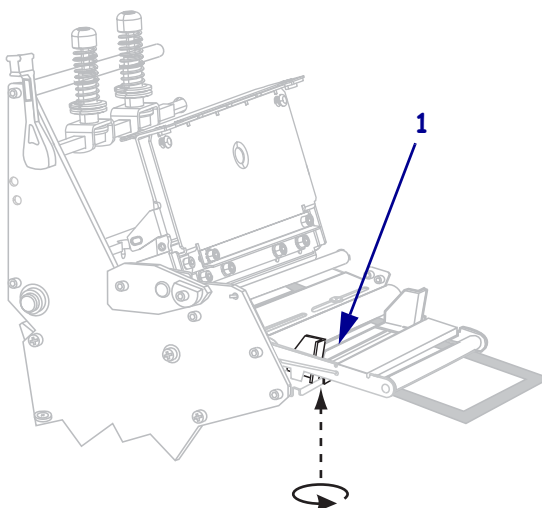
7. Gurajte medij prema naprijed sve dok ne prođe ispod sklopa ispisne glave (1), ispod potisne ploče (2), i zatim preko platen valjka (3).



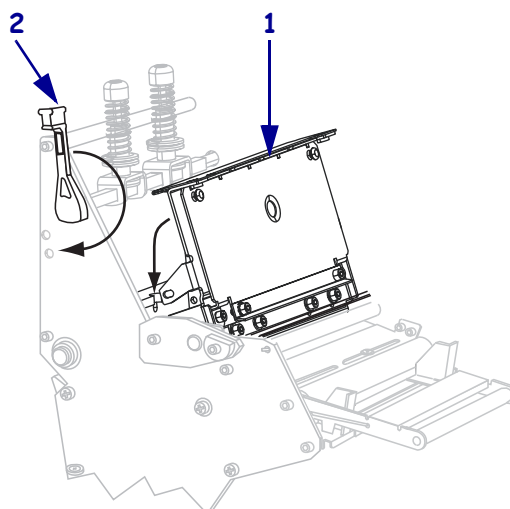
8. Poravnajte medij s unutarnjom vodicom medija (1). Gurnite unutra vanjsku vodicu medija (2) tako da samo dotiče rub medija.



9. Stegnite ručno vijak (nije vidljiv iz ovog ugla) smješten s donje strane vanjske vodilice medija (1).



10. Gurnite prema dolje sklop ispisne glave (1), a zatim zakrenite ručicu za otvaranje ispisne glave (2) u smjeru kazaljke sata dok ne uskoči na mjesto.



Ulaganje ribona

Pridržavajte se uputa u ovom odjeljku za ulaganje ribona za primjenu s naljepnicama za toplinsko prenošenje ('thermal transfer'). Za naljepnice 'izravnog toplinskog' ispisa, nemojte ulagati ribon u pisač. Svaki puta kada mijenjate rolu ribona skinite istrošeni ribon s vretena namatača ribona (pogledajte [Uklanjanje iskorištenog ribona na stranici 21](#)).

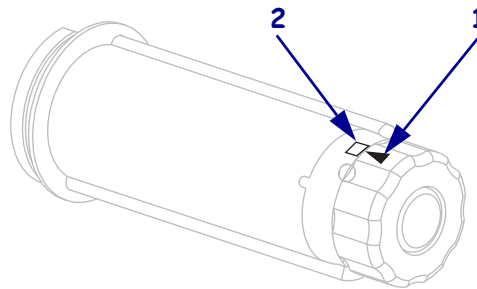
Oprez • Kada ulažete medij ili ribon, skinite sav nakit koji bi mogao doći u dodir s ispisnom glavom ili drugim dijelovima pisača.



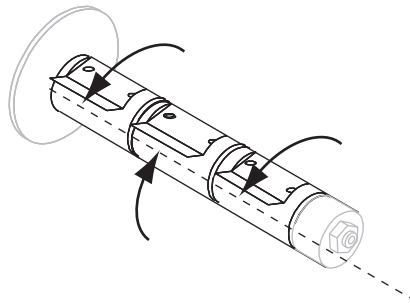
Važno • Kako bi se ispisna glava zaštitila od habanja, upotrebljavajte ribon koji je širi od medija. Ribon mora biti premazan s vanjske strane (više pojedinosti potražite u *Korisničkom vodiču*).

Za umetanje ribona, učinite slijedeće:

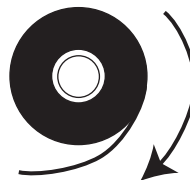
1. Poravnajte strelicu (1) na vretenu namatača ribona s urezom (2) u vretenu namatača ribona.



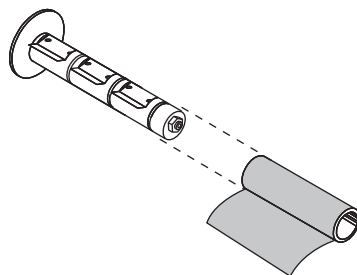
2. Poravnajte segmente na vretenu za ribon.



3. Ribon postavite tako da se slobodan kraj odmotava u smjeru kazaljke sata.

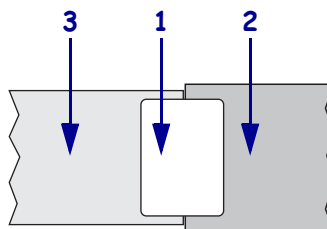


4. Postavite rolu s ribonom na vreteno nosača ribona. Pritisnite rolu prema natrag, dokle ide.



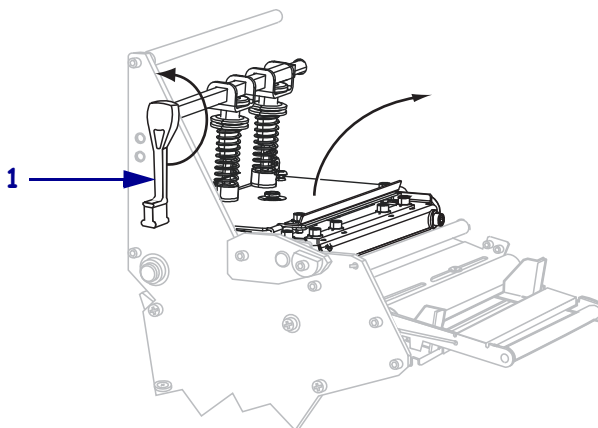
5. Vodilica za ribon olakšava umetanje i vađenje ribona. Ima li vaša rola ribona na početku pričvršćen papir ili nešto drugo što služi kao vođica ribona?

Ako...	Tada...
Da	Nastavite sa sljedećim korakom.
Ne	<p>a. Otkinite sa role traku medija (naljepnice i podlogu) oko 152-305 mm (6-12 in.) dugu.</p> <p>b. Odlijepite naljepnicu s podložne trake medija.</p> <p>c. Upotrijebite tu naljepnicu (1) za pričvršćivanje ribona (2) na traku medija (3). Traka medija će služiti kao vođica za ribon.</p>



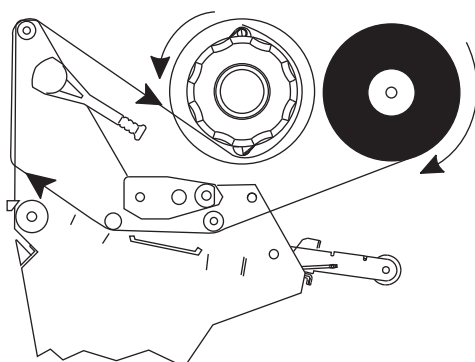
6. **Oprez** • Ispisna glava može biti vruća i prouzročiti teške opekline. Ostavite da se ispisna glava ohladi.

Otvorite sklop ispisne glave zakretanjem ručice za otvaranje ispisne glave (1) u smjeru suprotno od kazaljke sata.

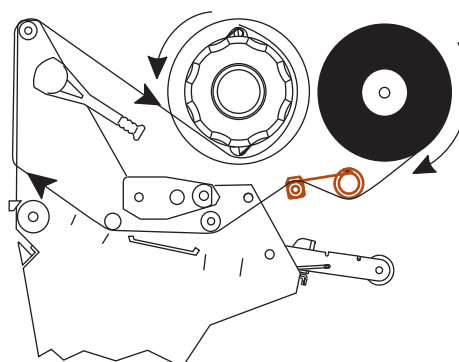


7. Putanja ribona se malo razlikuje kod pisača sa sklopom fleksibilne vodilice ribona.

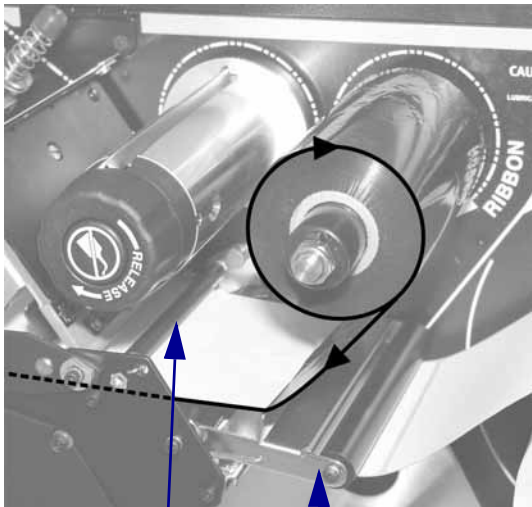
Bez fleksibilne vodilice ribona

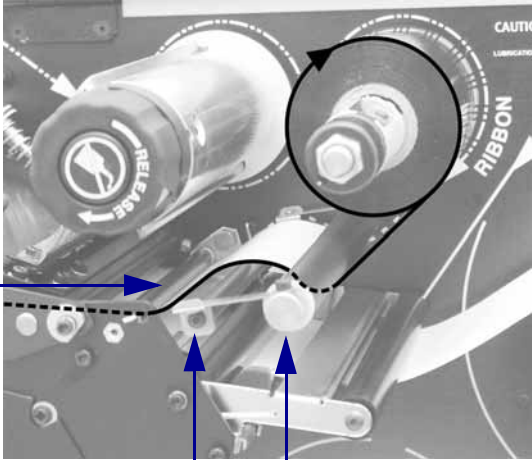


Sa fleksibilnom vodilicom ribona

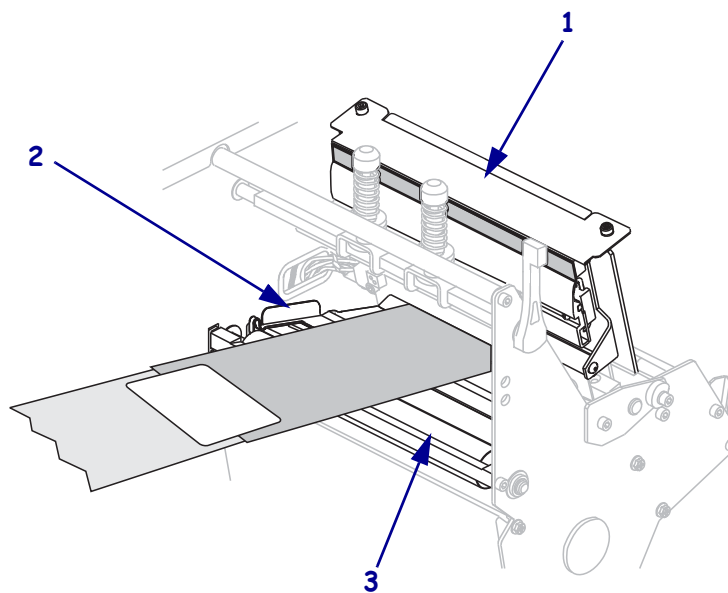


Ima li vaš pisač sklop fleksibilne vodilice ribona?

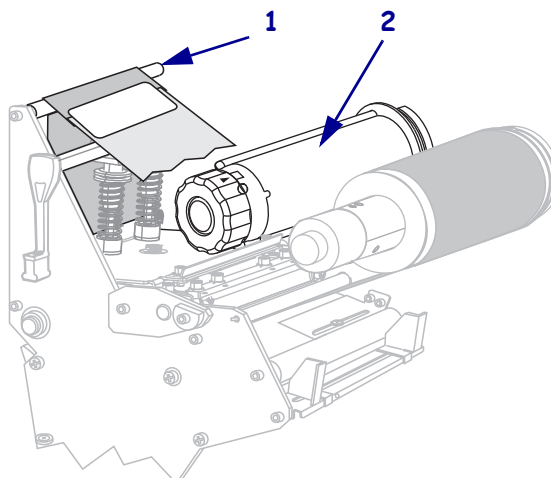
Ako...	Tada...
Ne	<p>Provedite ribon preko sklop fleksibilne vodilice medija (1) i ispod valjka s vodilicom ribona (2).</p> 

Ako...	Tada...
Da	<p>a. Provedite ribon kroz fleksibilnu vodilicu ribona. Ribon mora ići ispod gornjeg valjka (1) i preko donjeg valjka (2).</p> <p>b. Provedite ribon ispod fleksibilne vodilice ribona (3).</p> 

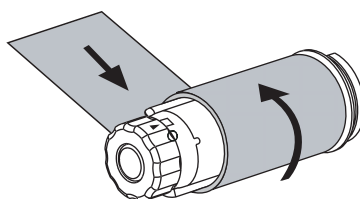
8. Gurajte vodilicu ribona naprijed tako da prođe ispod sklopa ispisne glave (1), preko potisne ploče (2), i zatim preko platen valjka (3).



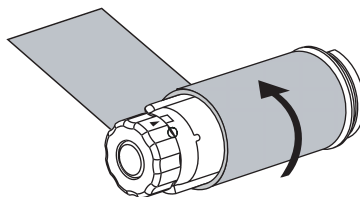
9. Provedite vođicu ribona preko gornjeg valjka za ribon (1) i prema vretenu namatača ribona (2).



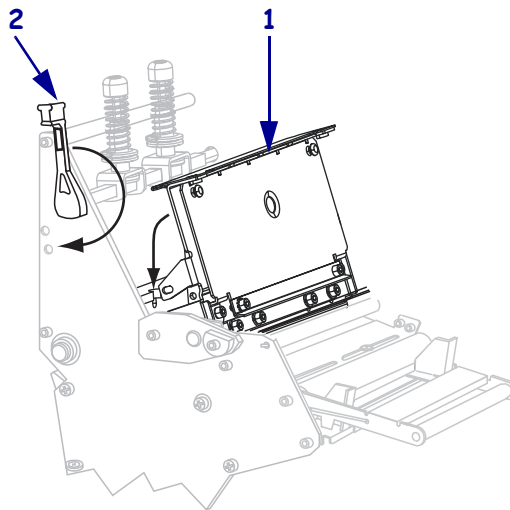
10. Namatajte vođicu ribona i pričvršćeni ribon oko vretena namatača ribona u smjeru suprotno od kazaljke sata.



11. Zakrenite vreteno namatača ribona u smjeru suprotno od kazaljke sata nekoliko puta da namotate ribon i zategnite.



12. Gurnite prema dolje sklop ispisne glave (1), a zatim zakrenite ručicu za otvaranje ispisne glave (2) u smjeru kazaljke sata dok ne uskoči na mjesto.



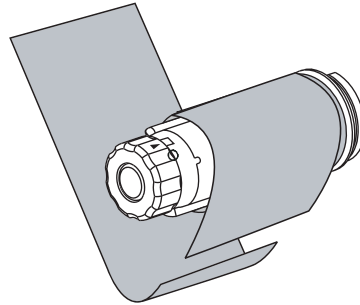
Uklanjanje iskorištenog ribona

Svaki puta kada mijenjate rolu ribona skinite istrošeni ribon s vretena namatača ribona.

Za uklanjanje ribona, učinite sljedeće:

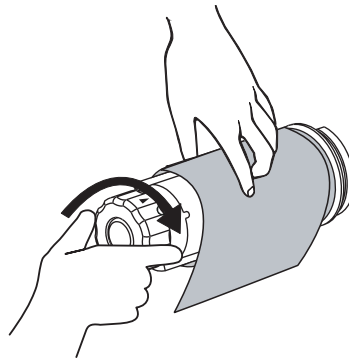
1. Je li se ribon istrošio?

Ako je ribon...	Tada...
odmotan do kraja	Nastavite sa sljedećim korakom.
nije odmotan do kraja	Odrežite ili prekinite ribon ispred vretena namatača ribona.



2. Držeći vreteno namatača ribona, okrenite gumb za otpuštanje ribona u smjeru kazaljke sata dok se ne zaustavi.

Time se prečke za otpuštanje ribona zakrenu prema dolje, otpuštajući zatezanje iskorištenog ribona.



3. Kliznite iskorišteni ribon sa vretena namatača za ribon i odbacite.

